

FordCargo 1835 T



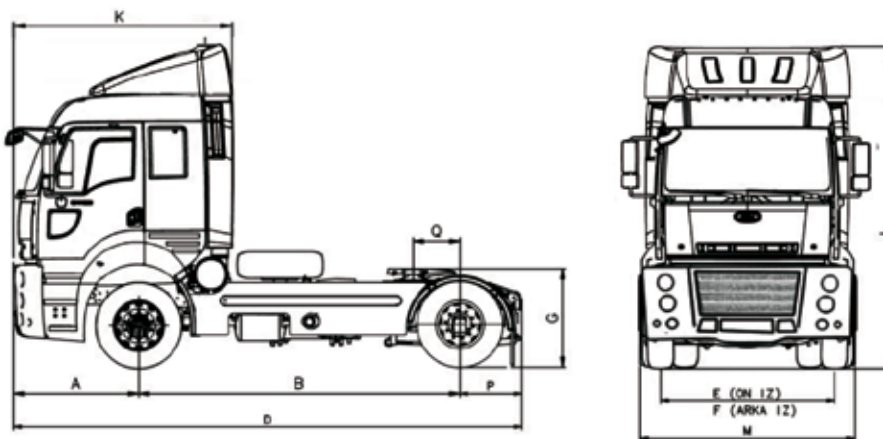
Ford Trucks

Feel the difference



FORD CARGO 1835 T

ТЕХНИЧЕСКА СПЕЦИФИКАЦИЯ



FORD CARGO 1835T (4x2) 3800		
Кабина	Спална кабина с висок покрив - две легла	
Двигател		
Тип	FORD-ECOTORQ 9L	Турбодизел, Междинно охлаждане
Работен обем	8974 см ³ /6-цилиндров	
Мощност к.с.(kW)/об. мин.	350 (257 kW)/ 2200	
Въртящ момент (Нм / об. мин.)	1400 / 1200 -1700	
Впръскване на гориво		
Bosch - Common Rail Cring3		
Съединител		
430 мм	Сух, еднорисков	Пневматичен
Предавателна кутия		
ZF 16S1620	16+2 предавки	
Кормилна уредба		
Усилвател на управлението	Нета ZF 8098	
Спирачки (Ø мм x мм гължина)		
410 x 200 Двумрежова въздушна система	Knorr-Bremse APU подгряване със сепаратор	Моторна спирачка
Окачване		
Отпред параболични листови ресори (90 мм), отзад въздушно окачване, предни и задни стабилизиращи щанги и амортизатори		
Шаси		
Шаси, изработено от висококачествена ниобиева стомана + външни подсилващи материали		
Задна ос		
Meritor RS 186 (3.73:1) + блокаж на диференциал		
Електрическа система		
Акумулатори 24В, 2x12В 180 А/ч	Алтернатор/ Стартер 80 А/5.5 kW	
Други		
Гуми 295/80 R22.5	Брой гуми 6 + 1	Капацитет на резервоара (л) 520
Динамични характеристики		
Максимален наклон (%)	Радиус на завиване (м)	Максимална скорост (км/ч)
38 (при 40 м)	7.5	113
Политиката на Ford Motor Company и Ford Otomotiv Sanayi A.S. се основава на непрекъснато развитие на продуктите. И двете компании си запазват правото да променят спецификациите, характеристиките и цветовете на моделите и продуктите, представени в това издание.		

Тегло (kg)				
Собствена маса (7200) & Брутна маса (GVW) 18000 (40000)				
Височина на седлото	1140	Капацитет осу	колела	окачване
	1050*			
Предна ос	7500	7100	7500	
Втора ос	13500	12600	13000	
Задвижваща ос	7500*	6700*	7000*	
Повдигаща ос	13500*	12300	13000*	
Размери (мм)				
A	Предно окачване		1480	
B	Междуосие		3800	
D	Обща дължина		5990	
E	Разстояние между предните колела		2055	
F	Разстояние между задните колела		1830	
K	Дължина на кабината		2568	
L	Обща височина		3980	
M	Ширина		2489	
P	Задно окачване		710	
Q	Местоположение на седлото		-650 (-550*)	
G	Височина на седлото		1140 (1050*)	
Стандартно оборудване				
ABS/ASR & Retarder				
Ограничител на скоростта				
4-точково независимо, механично окачване на кабината				
Регулируем телескопичен волан				
Електрически огледала с подгряване				
Предни и задни светлини за мъгла				
Електрически стъкла				
Централно заключване с дистанционно				
Универсален ключ				
Лумбална опора на шофьорската седалка				
Подгряваща система на шофьорската седалка				
Радио/MP3/CD player				
Допълнителен отоплител (сух тип)				
Спойлер за кабината (горен и странични)				
Дигитален тахограф				
Оборудване като опция				
Климатик				
Електрическо повдигане на кабината				
АДР				
Спойлер за кабината (горен и странични)				